



NOUVEAU

# ENVOI

## Manager

Les bureaux **Envol Manager** conjuguent design contemporain, élégance et fonctionnalité. Leurs vastes plateaux offrent un espace de travail confortable et spacieux, idéal pour accueillir vos documents et outils bureautiques. Pensés pour s'adapter à votre rythme, les bureaux **Envol Manager** favorisent la concentration, la créativité et le leadership, que vous travailliez assis ou debout, toujours à la hauteur idéale.



### CARACTÉRISTIQUES



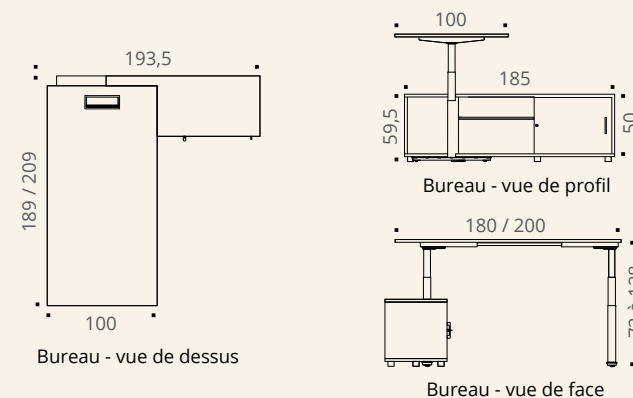
Piètements métal



Plateaux, voiles de fond et consoles B-box décors imitation bois ou unis

### Descriptif technique

- Plateaux mélaminés Structurex® ép. 25 mm, avec chants ABS anti-choc 2 mm, équipés d'un Top Access simple (dim. utiles L 30,9 cm / P 11,6 cm) de finition coordonnée aux piètements.
- Structures télescopiques métal avec piètements 3 brins en tube d'acier, section carrée 70 x 70 mm, finition époxy laqué. Hauteur des plateaux réglable électriquement de H 72 à H 128 cm.
- Système de réglage en hauteur motorisé (motorisation intégrée dans chaque piètement), avec commande de réglage par boîtier de contrôle « up & down » et 4 positions mémorisables avec prise USB A et USB C de charge 5v.
- Bureaux proposés avec la console retour B-box (dim. L 140 / P 55 / H 59,5 cm). Positionnement à droite ou à gauche des bureaux, B-box disponible en 2 versions : 1 porte coulissante ou 2 portes coulissantes + 2 tiroirs intérieurs + niche centrale. Tirette plumier disponible en option. Associée d'un caisson porte battante (L 45 / P 55 / H 59,5 cm) réversible droite / gauche pour intégrer le piètement du bureau au rangement et gérer l'électrification du bureau.



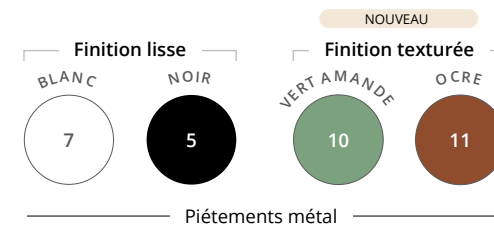
# A ALTO

## Manager

Dans la lignée de notre gamme Alto, les bureaux **Alto Manager** incarnent un équilibre harmonieux entre design contemporain et confort d'utilisation. La forme soignée de leurs plateaux et leurs extensions fonctionnelles en font une solution accueillante et adaptée aux exigences des espaces de management.

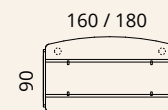


### CARACTÉRISTIQUES

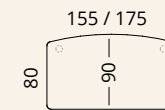


### Descriptif technique

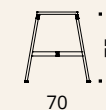
- Plateaux manager mélaminés Structorex® ép. 25 mm, 4 coins arrondis R40. Chants ABS anti-choc 2 mm, équipés de 2 passe-câbles pré-débouchants Ø 80 mm.
- Piètements métal de section carrée 25 x 25 mm, de type arche « A ». Ensemble relié par 2 poutres structurelles en acier, de section 40 x 25 mm, finition époxy laqué.
- Piètements permettant la fixation d'accessoires ou d'options (caissons, support accessoires, extensions)
- Réglage par vérins Ø 25 mm et de course 15 mm, pour corriger les défauts de planéité du sol.



Bureaux manager  
vue de dessous



Plateaux  
bureaux manager



Pieds arches individuels



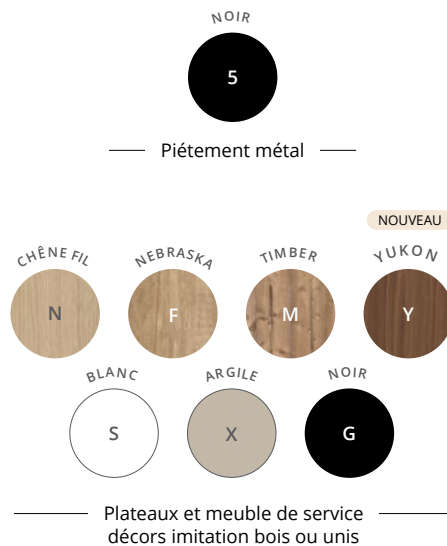
# ☐ STRICTO

## Direction

Les bureaux **Stricto Direction** offrent une esthétique à la fois vintage et moderne grâce à leur piétement métal double ruban, parfaitement associé à l'épaisseur du plateau. **Stricto Direction** allie modernité et légèreté en associant des bureaux de direction munis de plans spacieux avec un meuble de rangement intégré.



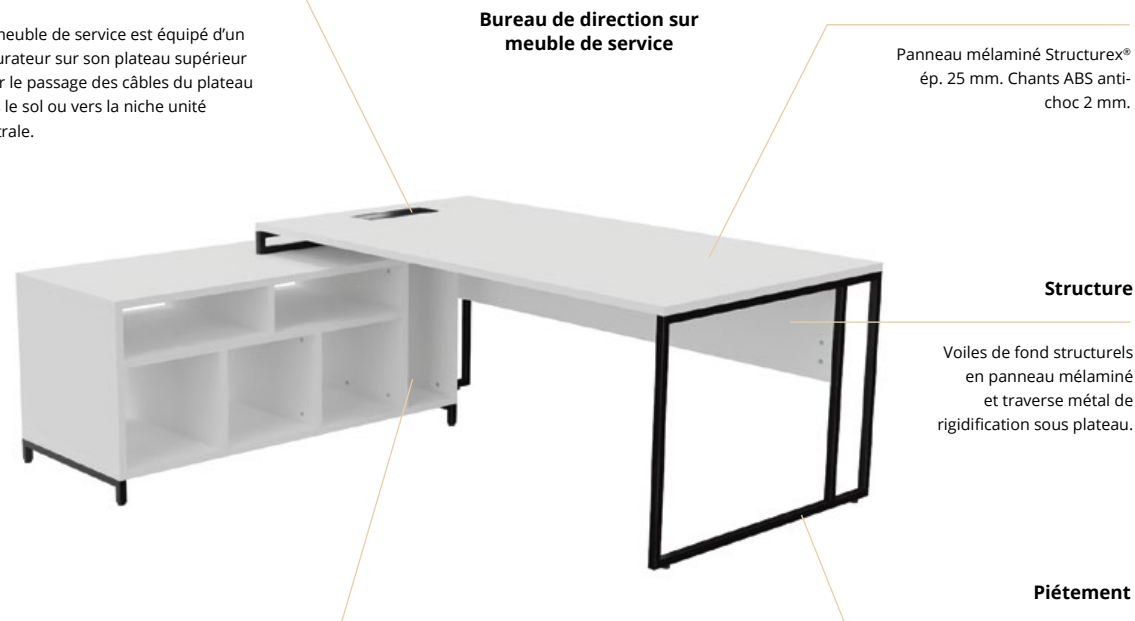
## CARACTÉRISTIQUES



### Électrification

Plateau avec Top Access simple intégré positionnable à gauche ou à droite.

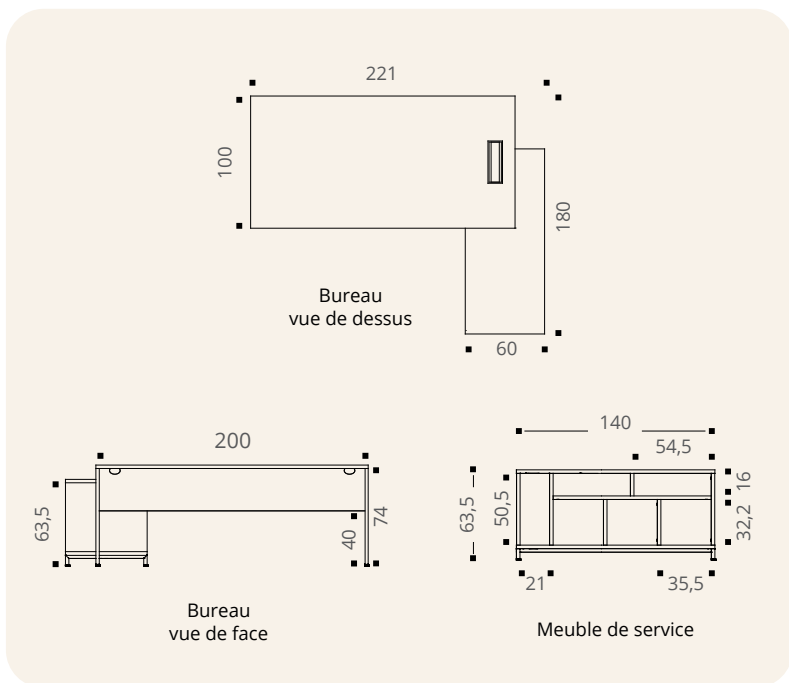
Le meuble de service est équipé d'un obturateur sur son plateau supérieur pour le passage des câbles du plateau vers le sol ou vers la niche unité centrale.



### Meuble de service (selon versions)

Le meuble de service est réalisé en panneau mélaminé Structurex® ép. 25 mm et se positionne en retour à droite ou à gauche du bureau (non réversible, à définir lors de la commande).

Le meuble de service (dim. L 140 / P 60 / H 63,5 cm avec pieds) est composé de 3 niches carrées L 35,5 / P 60 / H 32,2 cm, de 2 niches horizontales L 54,5 / P 60 / H 16 cm et d'une niche unité centrale L 21 / P 60 / H 50,5 cm.



STRICTO Direction

GARANTIE  
**10**  
ANS

BUREAUX DIRECTION





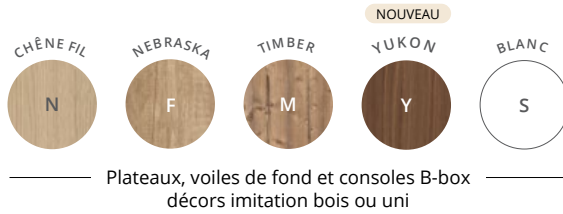
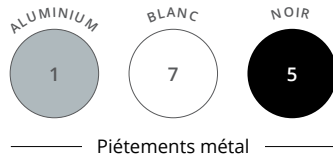
# ASTRO

## Direction

Pour les managers et dirigeants à la recherche d'un design sobre et contemporain, buronomic a décliné la gamme **Astro** en version **Direction**. **Astro Direction** offre des plateaux de dimensions généreuses associés à un piétement métal arche valorisant et robuste.



## CARACTÉRISTIQUES



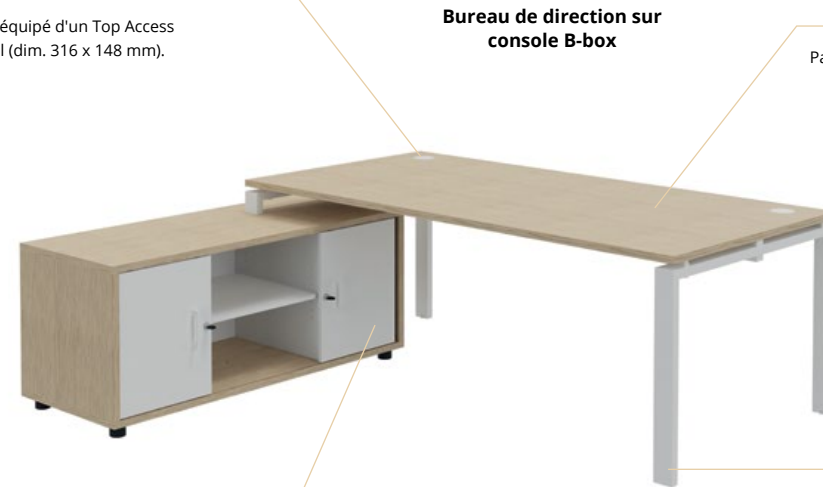
ASTRO Direction



### Électrification

**Plateau rectangle équipé de 2 obturateurs de Ø 80 mm.**

Plateau carré équipé d'un Top Access double central (dim. 316 x 148 mm).



**Bureau de direction sur console B-box**

**Plateau**

Panneau mélaminé Structurex® ép. 25 mm. Chants ABS anti-choc 2 mm.

**Piètement**

Piétements arches métal de section 70 x 30 mm, finition époxy laqué, associés à un système poutre autoportant avec plateau surélevé par des entretoises.

Réglage par vérins de stabilité Ø 30 mm et de course 10 mm pour corriger les défauts de planéité du sol.

La liaison bureau et console B-box se fait grâce à un pied arche raccourci (H 10 cm) afin que le meuble de service s'intègre parfaitement à la structure du bureau.

### Console B-box (selon versions)

La console B-box (dim L 140 / P 55 / H 59,5 cm), en panneau mélaminé Structurex® ép. 25 mm, positionnable à droite ou à gauche, est disponible en 2 versions :

- 1 porte coulissante, composée de 2 niches L 67,5 / P 49,5 cm équipée d'une tablette réglable au pas de 32 mm sur 7 niveaux.

- 2 portes coulissantes + 2 tiroirs intérieurs, composée de 2 niches L 38 / P 49,5 cm, équipée d'un côté d'une tablette réglable au pas de 32 mm sur 7 niveaux et de l'autre côté de 2 tiroirs folding noirs sur coulisses à galets H 6 cm, 1 plumier intégré sur tiroir supérieur. Charge maximale 15 kg par tiroir.

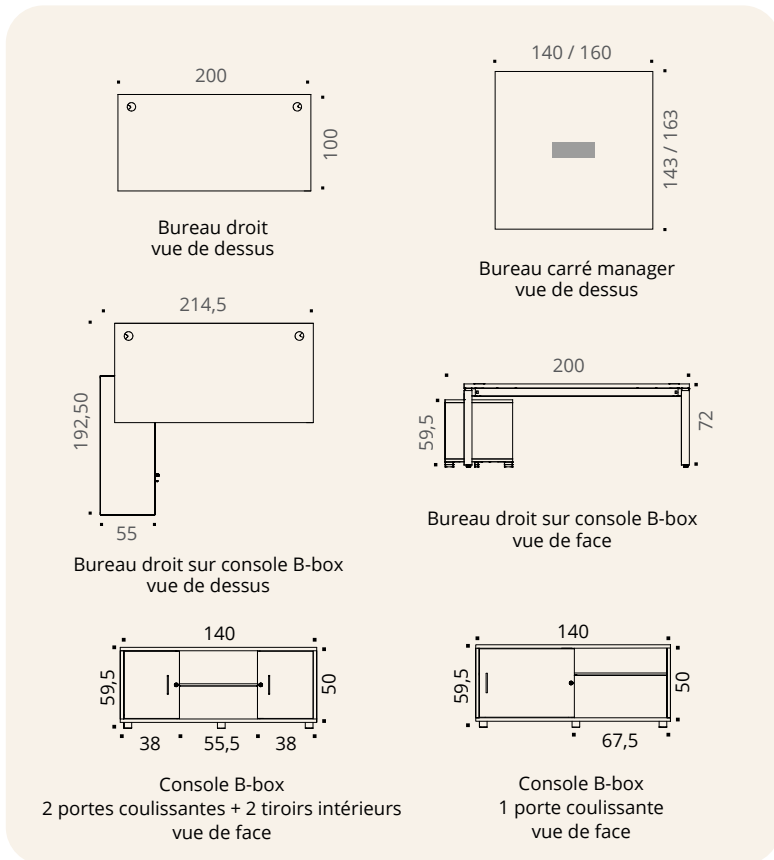
Niche centrale de dim. L 55,5 / P 49,5 cm équipée d'une tablette réglable au pas de 32 mm sur 7 niveaux.



**Bureau carré manager**



BUREAUX DIRECTION



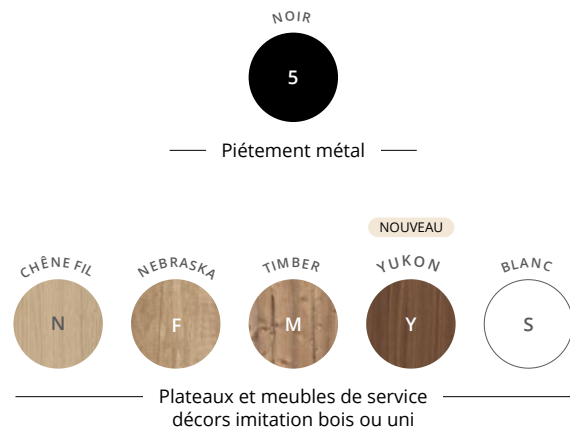


## PRESTIGE

Identifiables par leurs lignes pures et rectilignes, les bureaux de direction **Prestige** tirent leur prestance de leurs superbes plateaux ép. 38 mm et de leur finition qualitative et soignée. Leur design contemporain, l'alliance des décors et des formes épurées marquent l'identité forte et statutaire des ensembles **Prestige**.



## CARACTÉRISTIQUES



### Électrification

Plateaux équipés de 2 passe-câbles carrés Ø 80 mm finition noire.

Les tables de conférence sont munies de Top Access double en position centrale, de finition coordonnée aux piétements.

## PRESTIGE

GARANTIE  
**10**  
ANS

### Bureau de direction sur meuble de service à tiroirs

### Plateau

Panneau mélaminé alvéolaire Nitech® ép. 38 mm. Chants ABS anti-choc 2 mm.



### Piétement

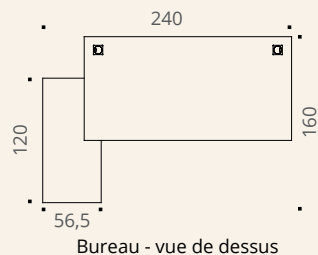
Piétements structure arche métal ruban de section 70 x 30 mm, finition époxy noir, associés à un système poutre autoportant avec plateaux surélevés par entretoises.

La liaison bureau et meuble de service se fait grâce à un pied ruban raccourci (H 15 cm) afin que le meuble de service s'intègre parfaitement à la structure du bureau.

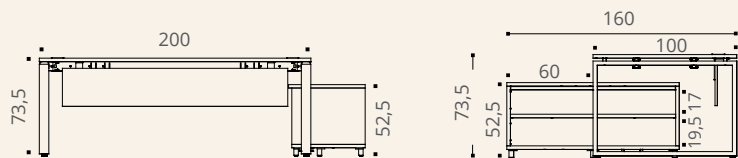
Réglage par vérins Ø 25 mm et de course 10 mm pour corriger les défauts de planéité du sol.

### Meuble de service (selon versions)

Meuble de service en panneau mélaminé Structurex® ép. 16 / 25 mm composé de 2 niches ou de 2 tiroirs à ouverture par pression "Touch to open" (selon versions). Positionnable à droite ou à gauche. Dim. L 120 / P 56,5 / H 52,5 cm.



Bureau - vue de dessus



Bureau - vue de face

Bureau - vue de profil

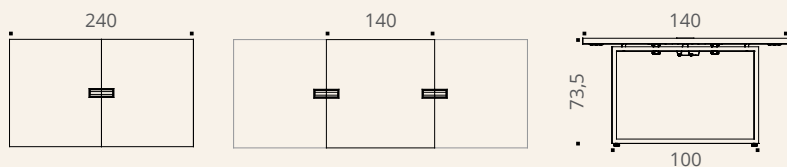


Table de conférence vue de dessus

Extension table de conférence vue de dessus

Table de conférence vue de profil



Table de conférence



Bureau de direction sur meuble de service ouvert

