



ESSENTIEL

La gamme Essentiel est la solution pour les entreprises en mouvement à la recherche d'un mobilier polyvalent et robuste au meilleur budget.

Conçu selon 2 modèles de structures, poutre ou voile de fond structurel, **Essentiel** répond aux projets d'agencement les plus variés.





Bureau avec voile de fond, plan droit
Aluminium - Hêtre

Bureau système poutre, plan compact 90°
Blanc - Blanc



ESSENTIEL

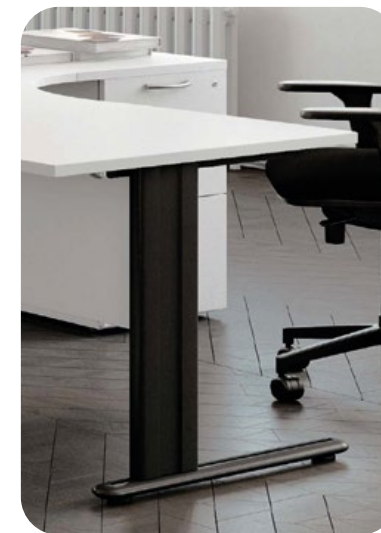
Bureau système poutre avec voile de fond suspendu, plan droit
Noir - Chêne Fil



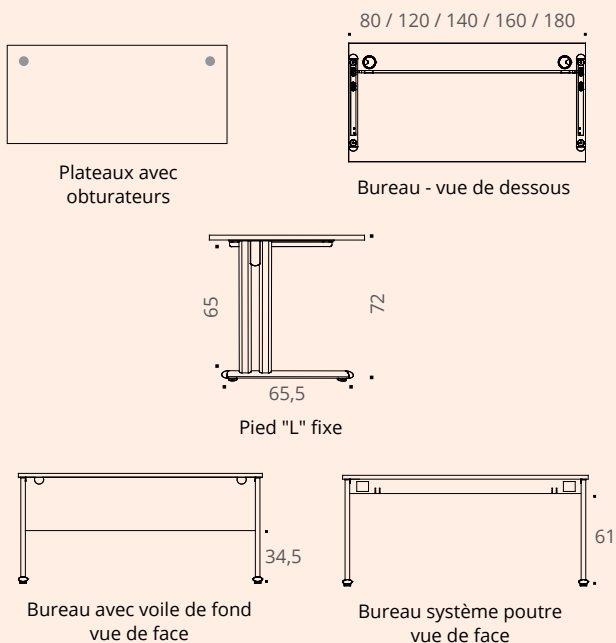
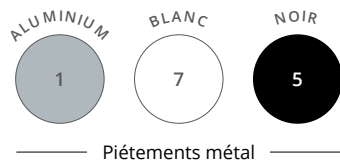
Piètement standard
Noir



Piètement avec enjoliveur
Noir



CARACTÉRISTIQUES



ESSENTIEL



Plateau

Panneau mélaminé Structurex®, ép. 25 mm, chants ABS anti-choc 2 mm.

Électrification

Plateaux équipés d'obturateurs passe-câbles Ø 80 mm, de finition coordonnée aux piétements.

Piétement

Piétements métal composés de 2 colonnes et d'une embase en acier finition époxy laqué.

Réglage

Réglage par vérins de stabilité Ø 40 mm et de course 10 mm pour corriger les défauts de planéité du sol.

Structure

Disponible en 2 versions :
 - **voile de fond structurel Structurex® ép. 16 mm** muni de 2 découpes en partie haute pour le passage des câbles.
 - poutre métal permettant le passage des câbles et la pose de blocs prises.



Bureau avec voile de fond



Bureau système poutre



Piétement standard



Piétement équipé d'un enjoliveur optionnel

□ RÉTRO

Rétro permet aux budgets les plus réduits d'aménager des espaces de travail en contribuant à créer un cadre fonctionnel et design.

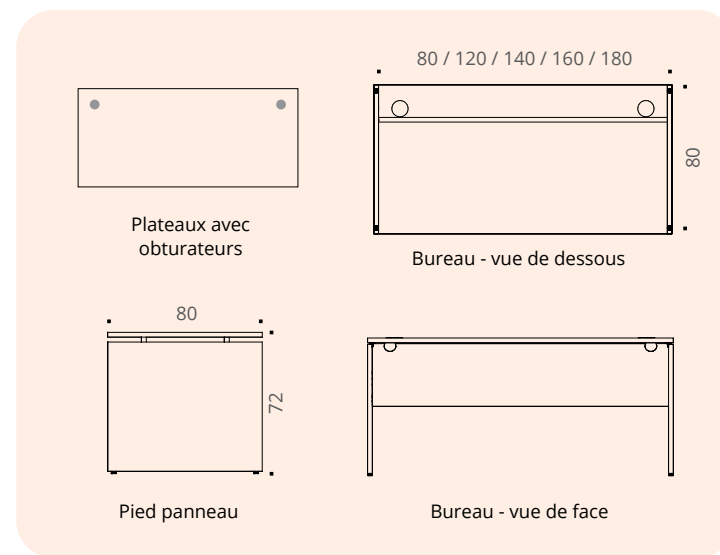
Conçu à partir de panneaux Structurex®, **Rétro** est un mobilier sobre, robuste et intemporel. Disponible en pied panneau, le programme modulaire **Rétro** est une solution d'aménagement complète permettant de réaliser des installations individuelles ou collectives.



— Plateaux, piètements et voiles de fond décors imitation bois ou uni —

Descriptif technique

- Plateaux mélaminés Structurex® ép. 25 mm. Chants ABS anti-choc 2 mm, équipés d'obturateurs passe-câbles Ø 80 mm (finition aluminium en standard, finitions blanc ou noir en option).
- Pied panneau constitué d'un panneau plein Structurex® ép. 25 mm et d'entretoises métal (finition aluminium).
- Voiles de fond Structurex® ép. 25 mm, munis de 2 découpes en partie haute pour le passage des câbles.
- Réglage par vérins Ø 25 mm et de course 10 mm pour corriger les défauts de planéité du sol.





Plateaux, piétements et voiles de fond décors imitation bois ou uni

RÉTRO



BUREAUX pieds panneaux



P 80 CM

		Dim. (cm)	Réf.	Finition piétement et voile de fond	Finition plateau
Plans droits P 80 / H 72 cm		L 80	BT80	+ <input type="checkbox"/>	+ <input type="checkbox"/>
		L 120	BT81	+ <input type="checkbox"/>	+ <input type="checkbox"/>
		L 140	BT82	+ <input type="checkbox"/>	+ <input type="checkbox"/>
		L 160	BT83	+ <input type="checkbox"/>	+ <input type="checkbox"/>
		L 180	BT84	+ <input type="checkbox"/>	+ <input type="checkbox"/>
Plans compacts 90° P 80 à 110 / H 72 cm Retour P 60 cm		L 160 droite	BT87	+ <input type="checkbox"/>	+ <input type="checkbox"/>
		L 160 gauche	BT88	+ <input type="checkbox"/>	+ <input type="checkbox"/>
		L 180 droite	BT89	+ <input type="checkbox"/>	+ <input type="checkbox"/>
		L 180 gauche	BT90	+ <input type="checkbox"/>	+ <input type="checkbox"/>

Les bureaux Rétro sont équipés en standard d'obturateurs finition Aluminium

► Options

Description	ALUMINIUM	BLANC	NOIR
	Réf.	Réf.	Réf.
Goulotte simple d'électrification P 13 / H 12 cm / H utile 4 cm L 60 cm	AF051K	—	—
Obturateur électrifié simple Équipé de 1 PC + 1 USB A 5v Câble d'alimentation de 2 m inclus Se fixe sur les passe-câbles Ø 80 mm du plan de travail	—	DQ137S	DQ135G



BUREAUX CLASSIQUES

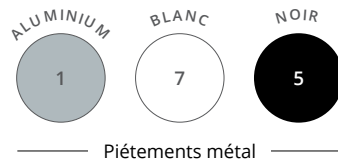
EXTENSIONS

Les plans d'extensions complètent efficacement les bureaux et postes de travail (P 80 cm) pour gagner en ergonomie et en fonctionnalité.

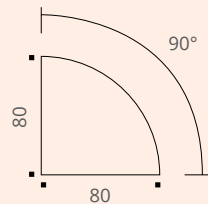
Adaptables aux différents plans de travail P 80 cm, ces compléments augmentent la superficie de l'espace de travail et des plateaux. Ces extensions permettent de proposer plus d'espace aux collaborateurs ou d'accueillir plus confortablement les visiteurs.



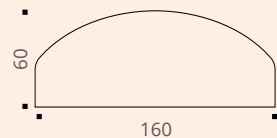
CARACTÉRISTIQUES



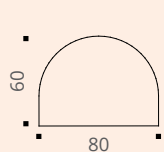
Extensions utilisables uniquement avec les bureaux classiques P 80 cm



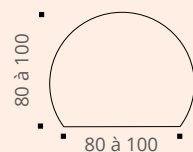
Angle 90°



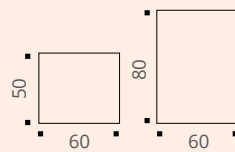
Demi-lune



Extension arrondie



Convivialité

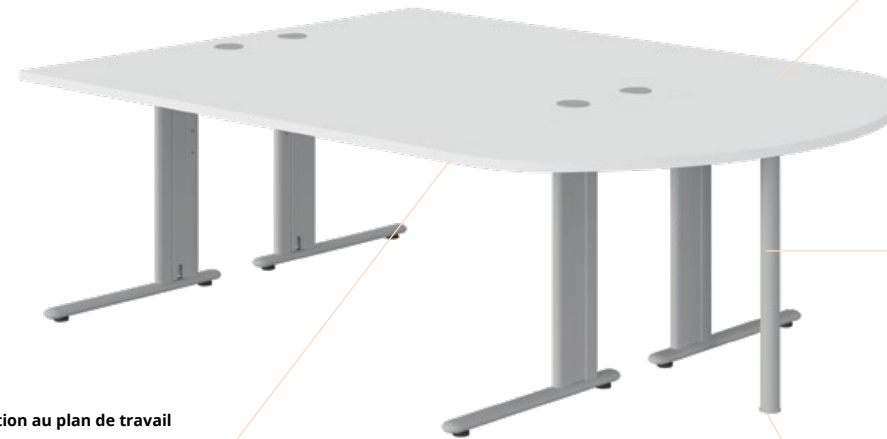


Retours directs

EXTENSIONS

GARANTIE
10
ANS

Bureaux droits face à face avec demi-lune



Extensions (tous modèles)

Panneaux mélaminés Structurex®, ép. 25 mm.
Chants ABS anti-choc 2 mm.

Pied de soutien

Pied cylindrique de soutien
Ø 50 mm, métal
finition époxy laqué.

Réglage

Réglage par vérins de stabilité
Ø 25 mm et de course 10 mm
pour corriger les défauts de
planéité du sol.

Fixation au plan de travail

Juxtaposition et fixation par
platines métalliques pour relier les
extensions aux bureaux de manière
robuste et durable.



Téléchargez la
fiche technique



Extensions utilisables uniquement avec les bureaux opératifs P 80 x H 72 cm (excepté pour les retours directs compatibles avec tous les bureaux H 72 cm).